

アルテックタッチモニターアクセサリ
高品質VESAアーム

AL-21C (クランプタイプ)



静かでなめらかな動き 独自の機構(米国特許取得)

・3上下2左右関節・1アーム型！

上下に回転する関節が3箇所、左右水平に回転する関節が2箇所、自由な位置にモニタを簡単に移動できます。

棚とか袖机など狭い環境で有効です。

・C型クランプによる壁面直接固定式！ 壁面にC型クランプで直接固定しますので、一体化し、半永久的に安定します。

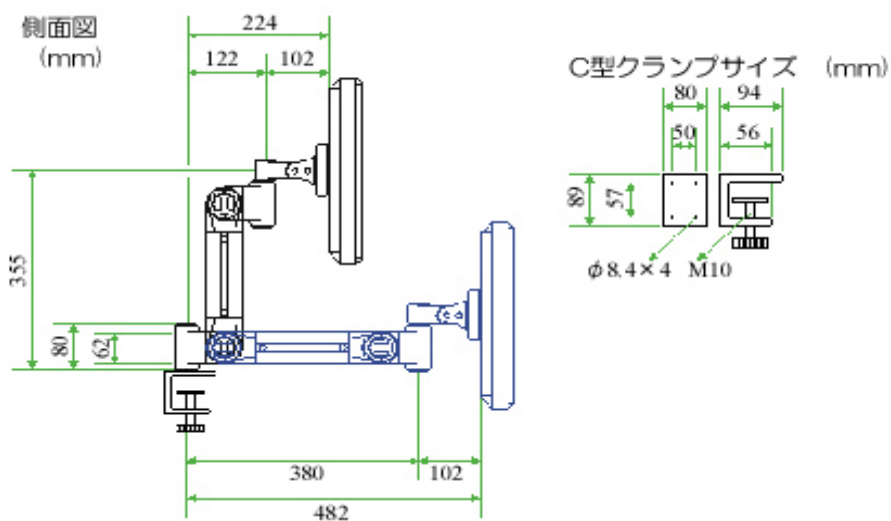
・アーム内にケーブル収納部を有しており、液晶モニタのケーブルをきれいに収納することができます。





設置方法 クランプタイプ

間接数 5

VESA 75×75mm/100×100mm

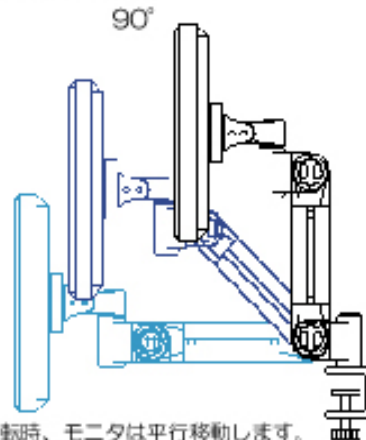
耐荷重 8kg



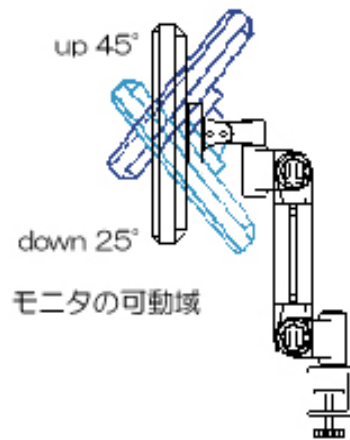
梱包する部品の一覧		添付品
	ピボットヘッド これで液晶ディスプレイをアームと結合します。 液晶ディスプレイをスタンドやアームに取り付けるためのネジ穴の規格・VESA75に対応しています。	VESA用ネジ M4X10 × 4 (※1) 6角レンチ (4mm) × 2 6角レンチ (3mm) × 1
	ベサ変換プレート 液晶ディスプレイをスタンドやアームに取り付けるためのネジ穴の規格・VESA100に対応するために、VESA75をVESA100に変換するためのプレートです。 VESA75の液晶ディスプレイには不要です。	VESA用皿ネジ M4X10 × 4 M4ネジ用ナット × 4 (※2)
	メインアーム 主としてアルミダイキャスト製で、上下2関節で、長さは380mmあります。 2.5Kg~8Kgの範囲の重さの液晶ディスプレイの取り付け用として設計されています。	プラスチック・ワッシャ × 2
	C型クランプ アルミダイキャスト製のクランプで、ボルトつきノブをまわして、机やテーブルなどに締めて取り付けます。 このクランプを使って、壁面に固定することができます。 壁面固定の際はネジ(M8)を別にお求めください。また、壁面固定は壁面強度を十分に検討した上でご検討ください。	ボルトつきノブ × 1 皿 × 1 皿締めネジ × 1 (※3)

※1：別売のいたすら防止用(締めることはできるが締めることはできない)ネジ(SFC6-M4：規格φ2.1)をご用意できます。
 ※2：別売のいたすら防止用(締めようとするM4ネジ用円筒ナットHSAR-406：規格φ4.8)をご用意できます。
 ※3：別売のいたすら防止用C型クランプ・カバー(MRY-00C：規格φ15.330)をご用意できます。
 ※4：上記のいたすら防止用パーツは、お送りする郵便送料のほかに送料実費をご請求申し上げます。
 ※5：上記のいたすら防止用パーツは、eメールtef@ultec.co.jpにてお問い合わせください。

アームの可動域



アームの上下回転時、モニタは平行移動します。

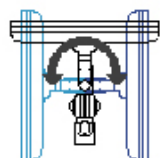


モニタの可動域

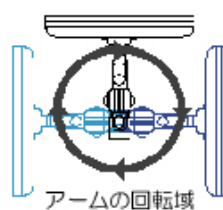


モニタの回転域

90°



180°



アームの回転域

360°

Ultimate Technologies For The Information Processing

ULTEC CORPORATION

アルテック株式会社

東京都品川区東五反田3-20-10-402

Tel : 03-3443-3681, Fax : 03-3443-3682

E-mail : sales@ultec.co.jp