

TFT TOUCH  
MONITOR

15"タッチパネルモニター

UTA150TR (抵抗膜感圧方式)

UTA150CT (静電容量結合方式)

UTA150IR (赤外線方式)



## 5Wire抵抗膜感圧方式の特徴

- ★ 4Wire抵抗膜の10倍の耐久性、表面の傷にも強い
- ★ アームと組合せて(VESA規格対応)用途広がる快適タッチモニター
- ★ ペン、指、手袋でも入力できるので様々な用途にご利用いただけます

## 静電容量結合方式の特徴

- ★ 2億2500万回以上とタッチ耐久性が高く、傷にも強い
- ★ 指のみに反応。水、油、埃などに影響されずタッチできる
- ★ 専用ペンを使えば手袋をしたままでもご使用いただけます

## 赤外線方式の特徴

- ★ 緻密な反応が可能となった高分解能赤外線
- ★ 透過率100%の明るく鮮やかな画面、高視野角
- ★ タッチが軽く、感度調整も可能

<http://www.ultec.co.jp>


Ultimate Technologies For The Information Processing

ULTEC CORPORATION

アルテック株式会社

東京都北区岸町2-6-28

Tel : 03-5948-4086, Fax : 03-5948-4087

E-mail : [sales@ultec.co.jp](mailto:sales@ultec.co.jp)

# 15"タッチパネルモニター

## UTA150TR (抵抗膜感圧方式)

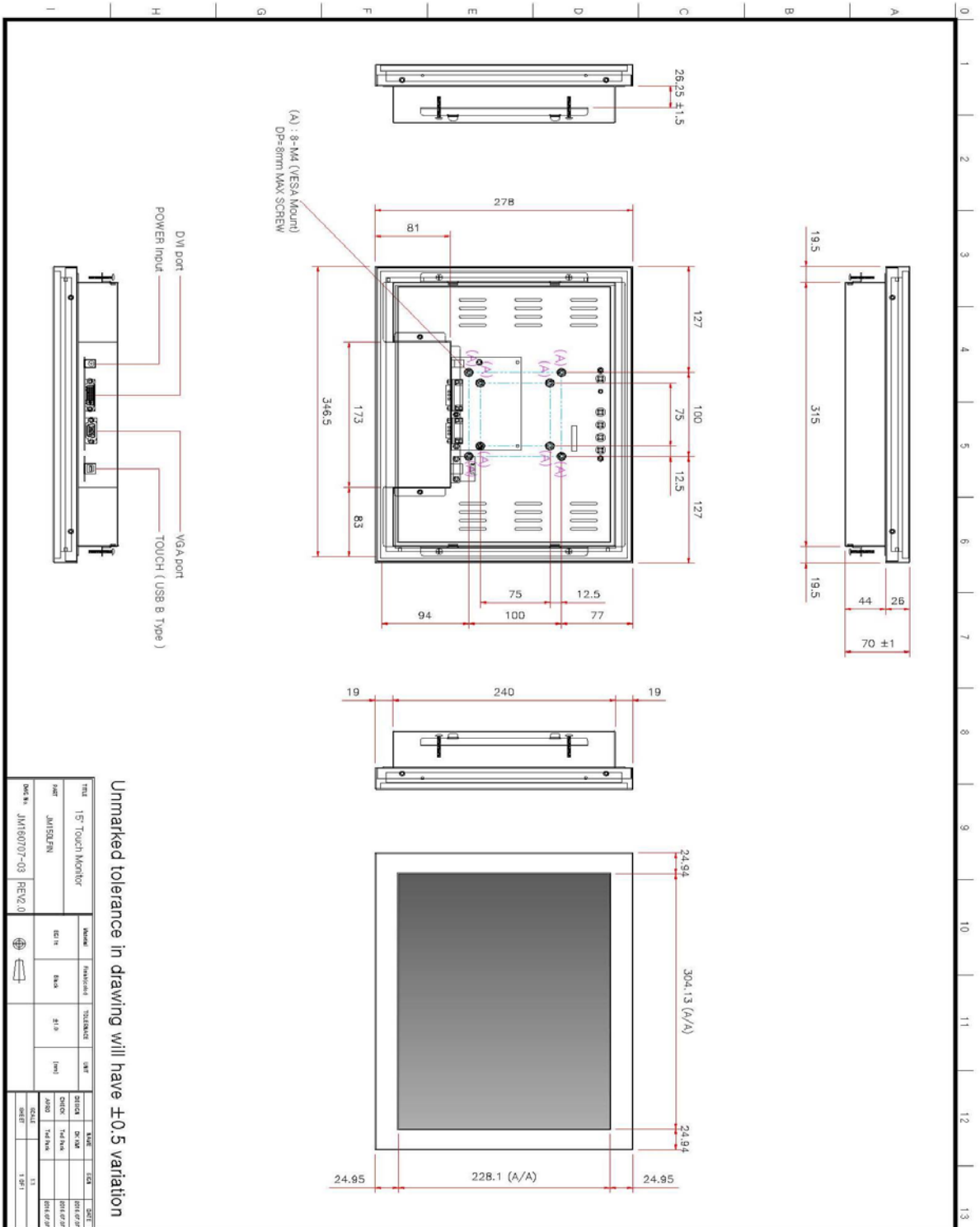
## UTA150CT (静電容量結合方式)

## UTA150IR (赤外線方式)

液晶パネル	ディスプレイタイプ	TFT LCD Panel
	最大解像度	1024 x 768 (XGA)
	スクリーンサイズ	15.0 インチ
	最大発色数	16.7 Million Colors
	画素ピッチ	0.297 x 0.297 mm
	最大輝度	250cd/m <sup>2</sup> (Typical)
	コントラスト比	700 : 1 (Typical)
	視野角 (L/R&U/D)	85°/85°&80°/80°(Typical)
	ディスプレイエリア	304.1 x 228.1 mm
PC入力信号	映像	Analog RGB (D-Sub 15pin), DVI-D (18 Pin)
	ビデオ (optional)	Video (Composite & S-Video)
	対応周波数	Hori. 31.5 ~ 80KHz Vert. 56 ~ 75Hz
	ドットクロック	135MHz (Max.)
	推奨	1024 x 768 @ 60Hz
消費電力	動作時 セーブ時	< 11.7 watt (Max.) < 4 watt (Max.)
プラグ&プレイ		DDC1 / DDC2B
パワーセービング		VESA DPMS
電源アダプター	入力	AC 100V ~ 240V, 50 ~ 60 Hz
	出力	12V DC
動作温度範囲		0 ~ 50°C
保存温度範囲		-20 ~ 60°C
動作湿度範囲		10%RH ~ 90%RH
外形寸法		346.5 x 278 x 70 mm
重量 (NET)		4 Kg
標準付属品		VGA cable, AC adapter, Power cord, Touch cable, Touch CD-ROM
タッチパネル	タッチパネル	5-wire抵抗膜感圧方式、静電容量結合方式、赤外線方式
	タッチインターフェイス	USB
オプション	AV	S-Video & Composite
	HDMI	19 Pin
	VESA ARM	75 x 75 mm

Notice : Designs & Specifications are subject to change without notice

Mechanical Characteristics  
 UTA150TR (CT,IR)

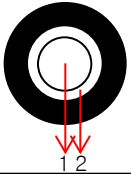


**15pin (D-sub)**



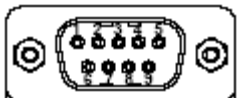
1	Red
2	Green
3	Blue
4	ID2
5	GND
6	R-GND
7	G-GND
8	B-GND
9	NO PIN
10	S-GND
11	IDO
12	SDA
13	H-SYNC
14	V-SYNC
15	SCL

**Adapter**



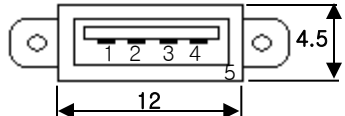
1	+12V DC
2	GND

**Serial (cable)**

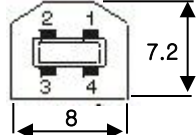


1	-
2	RXD
3	TXD
4	N.C
5	GND
6	-
7	N.C
8	-
9	-

**USB A type**

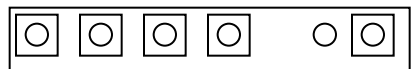


**USB B type (Resistive only)**



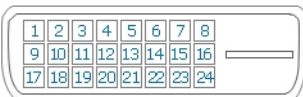
1	VCC
2	D-
3	D+
4	GND
5	GND

**OSD Button**



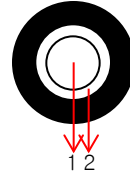
menu/select/down/up      power

**DVI (option)**



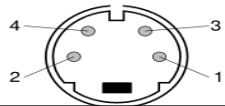
1	RX2-	13	RX3+ (N.C.)
2	RX2+	14	5V
3	GND	15	GND
4	RX4- (N.C.)	16	HP
5	RX4+ (N.C.)	17	RX0-
6	SCL	18	RX0+
7	SDA	19	GND
8	VS	20	RX5- (N.C.)
9	RX1-	21	RX5+ (N.C.)
10	RX1+	22	GND
11	GND	23	RXC+
12	RX3- (N.C.)	24	RXC-

**Composite (option)**



1	CVBS
2	GND

**S-Video (option)**



1	GND
2	GND
3	(Y)
4	(C)